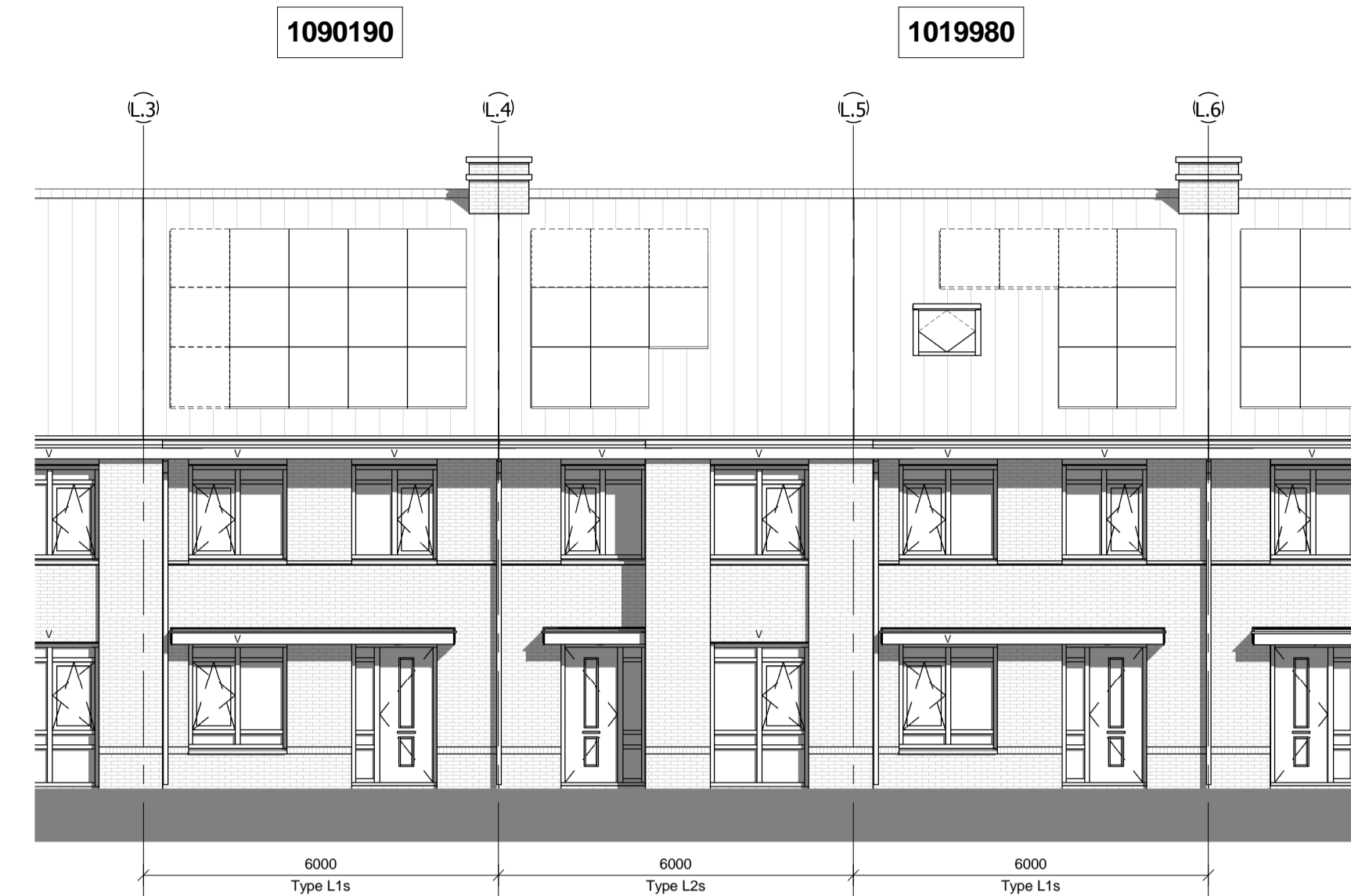




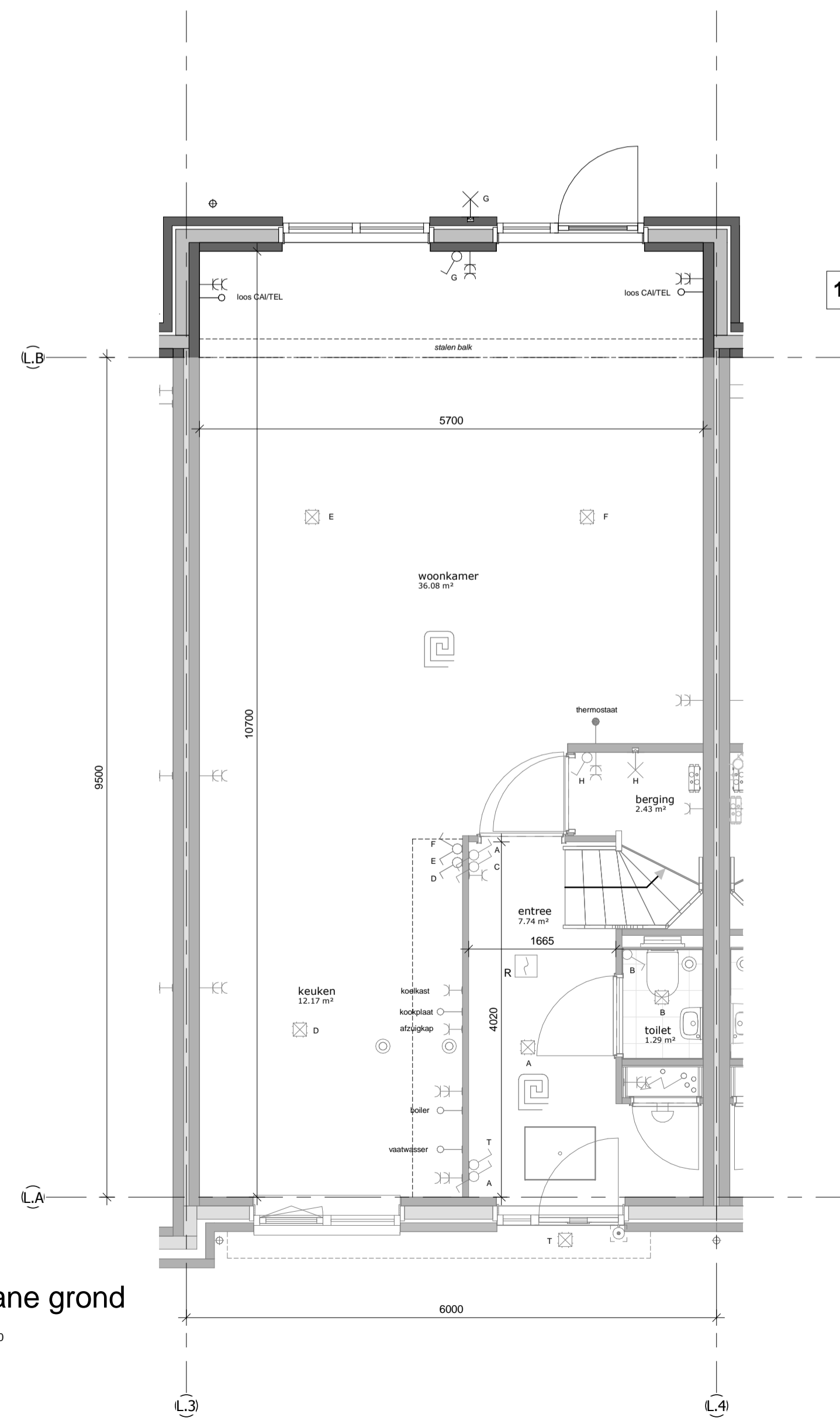
achtergevel

schaal 1:100



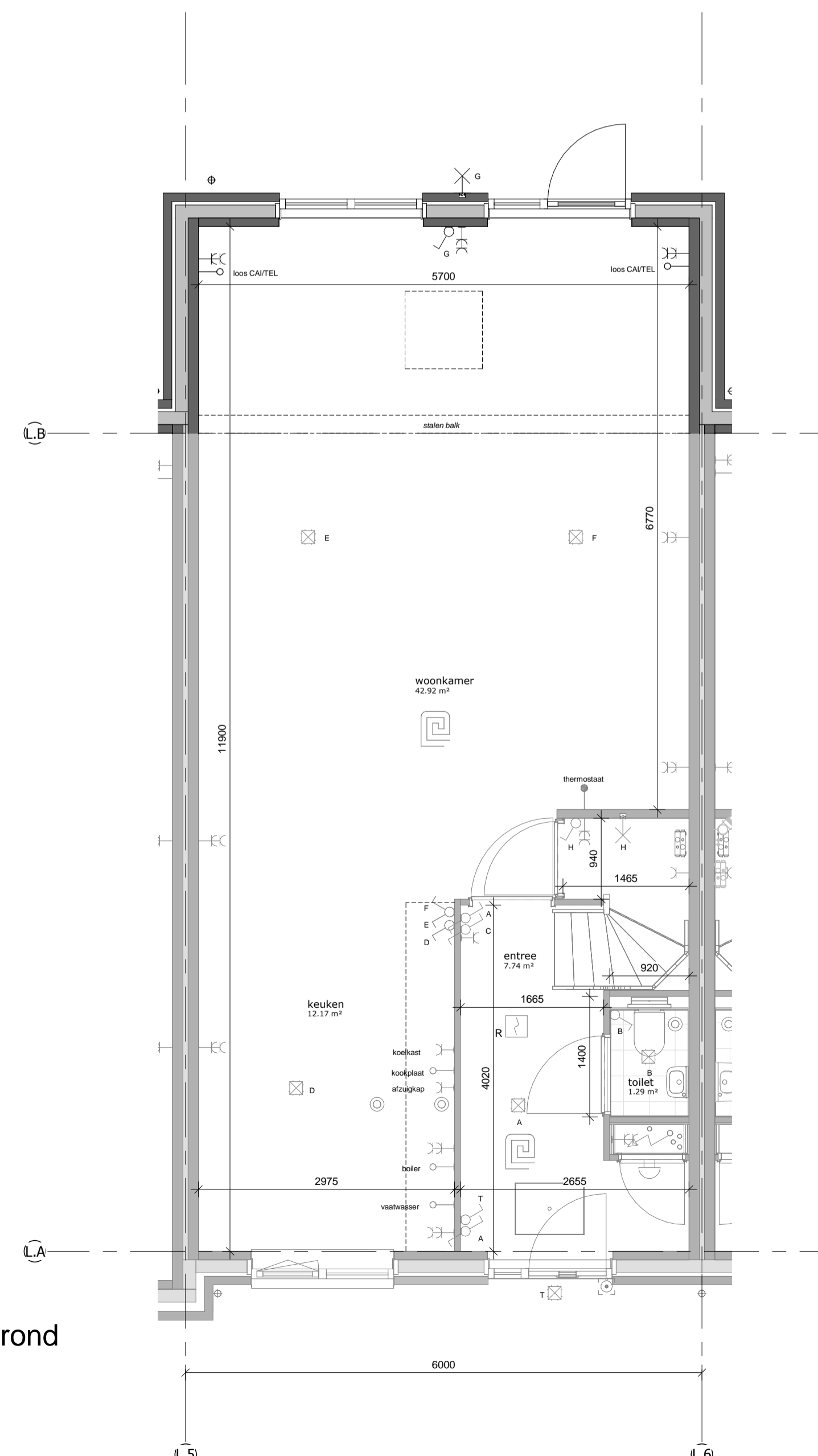
voorgevel

schaal 1:100



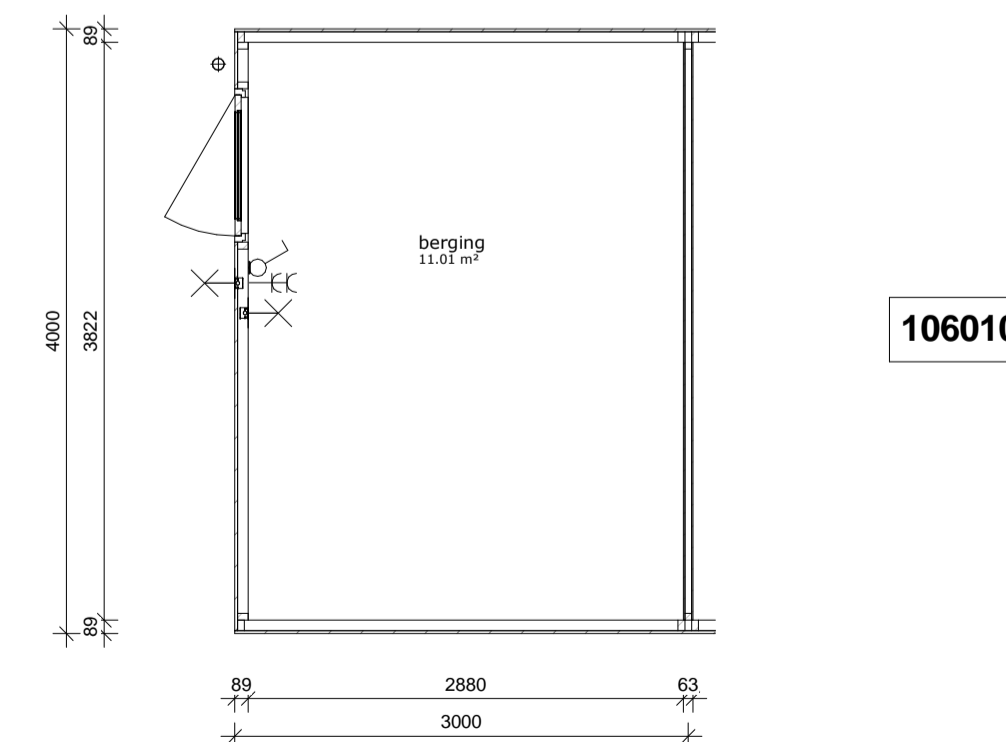
begane grond

schaal 1:50



begane grond

schaal 1:50



begane grond

schaal 1:50

renvooi

algemeen

- de maatvoering en plaatsbepaling van de installatievoorzieningen op deze tekening zijn indicatief, er kunnen geen rechten aan ontleend worden

bouwkundig

kk	koelkast	tel	telefoon aansluiting
wm	opstelplaats wasmachine	wtw	warmte-terug-win installatie
wd	opstelplaats wasdroger	bo	boiler
wp	warmtepomp	fo	perilex
pv	zonnecollectoren	afz	afzuigkap
th	thermostaat		
cai	centrale antenne inrichting		meterkast

elektra

	schakelaar enkelpolig		wandcontactdoos ge-aard
	schakelaar serie		wandcontactdoos ge-aard dubbel
	schakelaar wissel		wandcontactdoos perilex
	loze leiding		deurbel
	bedrade leiding		deurbel drukker
	lichtpunt		optische rookmelder
	wandlichtpunt		centraal aardpunt
	PV paneel		snoer

verwarming

	radiator		ruimte met vloerverwarming
	verdeler vloerverwarming		

ventilatie- en luchtbehandeling

	afzuigpunt mechanische ventilatie in muur
	afzuigpunt mechanische ventilatie in plafond
	ventilatie rooster

afvoerwater en fecaliën

	hemelwaterafvoer
	kruipluik

Opties:

1018210 - Uitbouw 1,2 meter

1018460 - Uitbouw 2,4 meter

850100 - Lichtkoepel plat dak

1018970 - Dakkapel 3-delig kozijn achtergevel

1018980 - Dakraam achtergevel (2 posities mogelijk)

1019980 - Dakraam voorgevel

1090190 - EPC 0,19 (7 extra PV panelen)

1060105 - Vergroten buitenberging



Dura Vermeer Zuid West BV
Rotterdam Airportplein 21
Postbus 1986
3000 BZ Rotterdam
Telefoon: (010) 280 85 00
Fax: (010) 280 85 01
E-mail: d4b-zw@dura-vermeer.nl

tek. nr :	V-402	fase :	Verkoop
gezien :		datum :	31-01-2018
getekend :	TCW	gewijzigd :	
afmeting :	A1+	wijzigingsnummer :	
project :	Het Land Spijkenisse fase 12		
onderdeel:	Opties Type L	schaal :	1:50 / 1:100
	Contracttekening	status :	definitief
		projectnummer :	R04728