

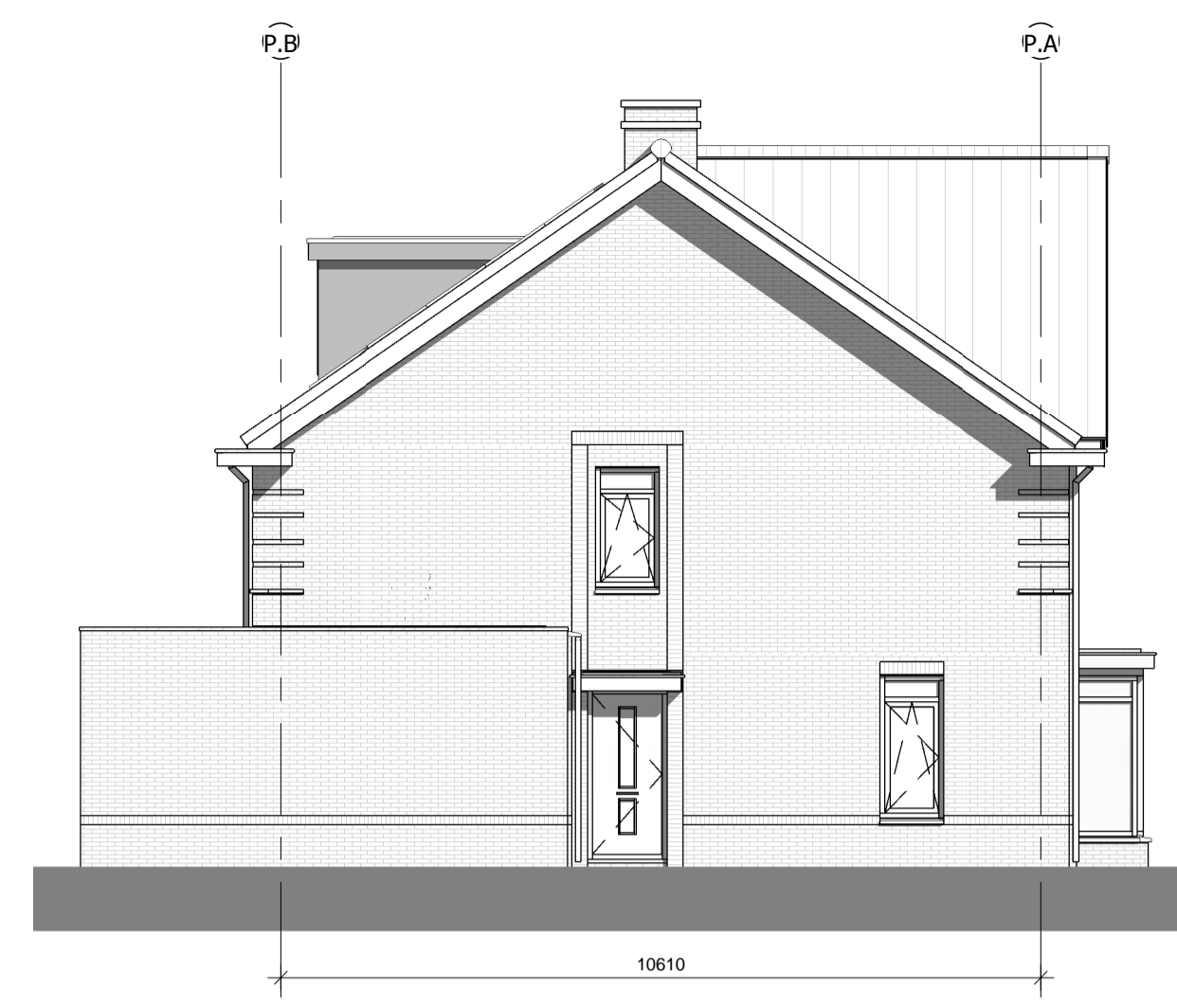


1018535

voorgevel

schaal 1 : 100

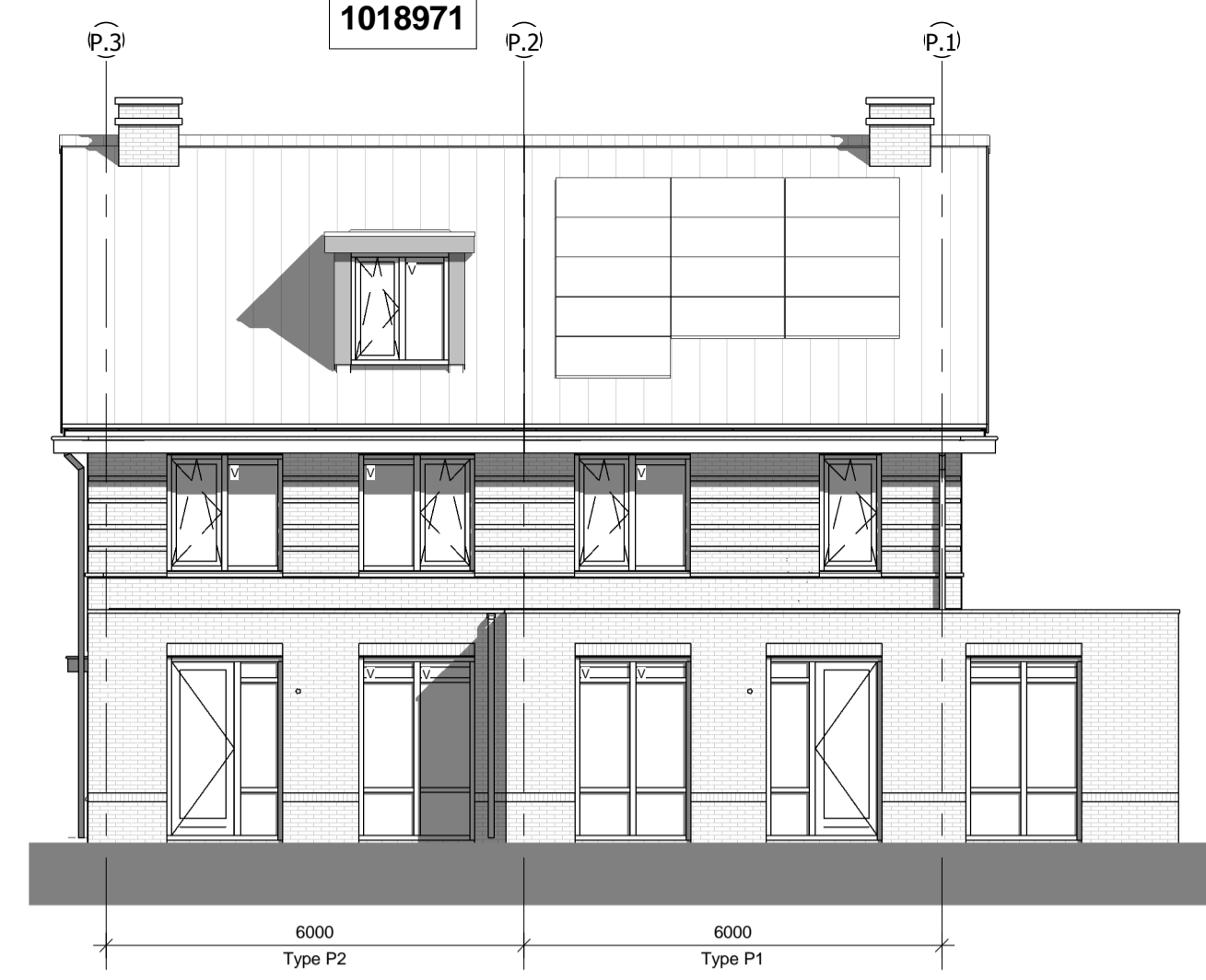
1017100



1018535

linker zijgevel

schaal 1 : 100



1018210

achtergevel

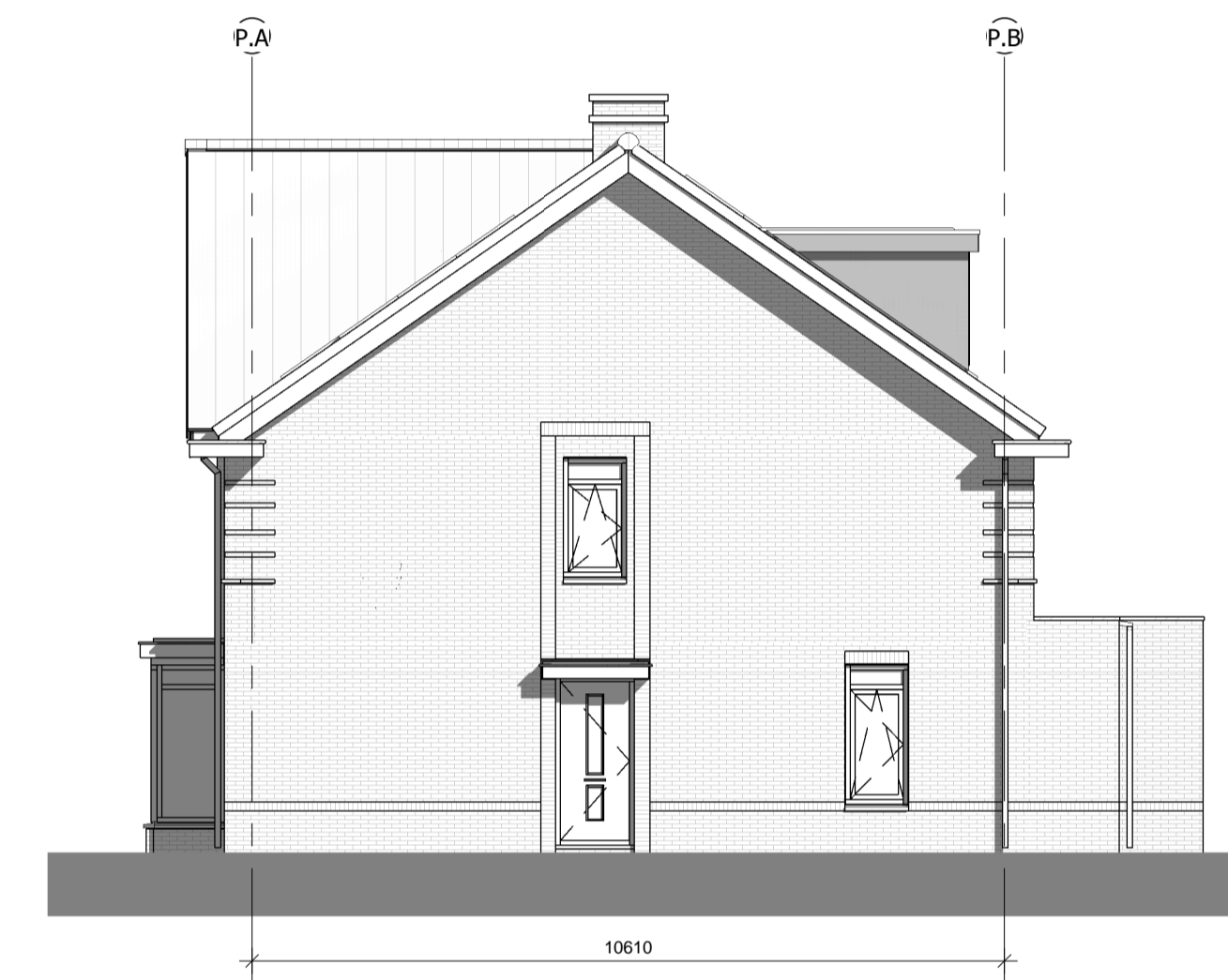
schaal 1 : 100

1018535



achtergevel

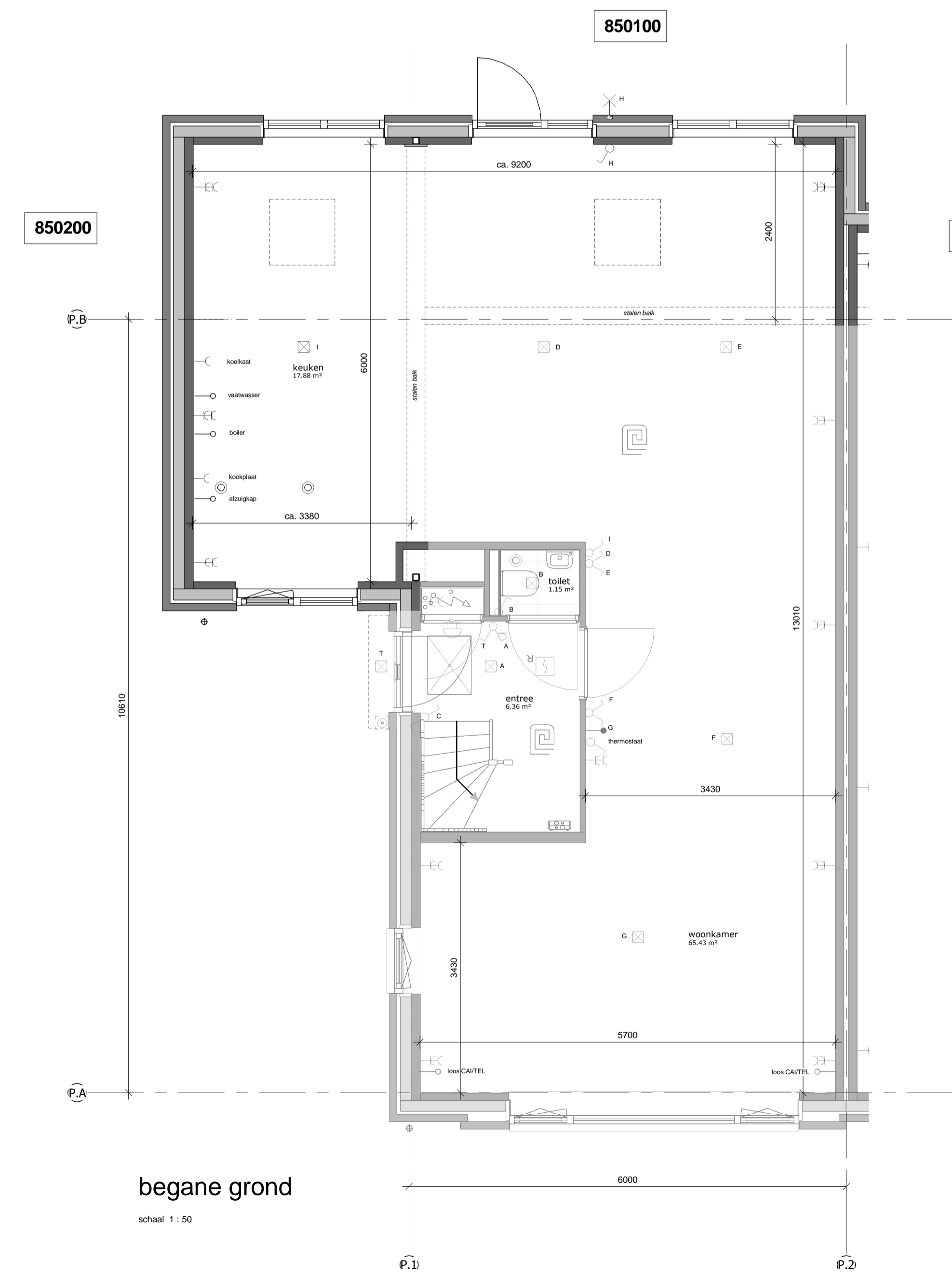
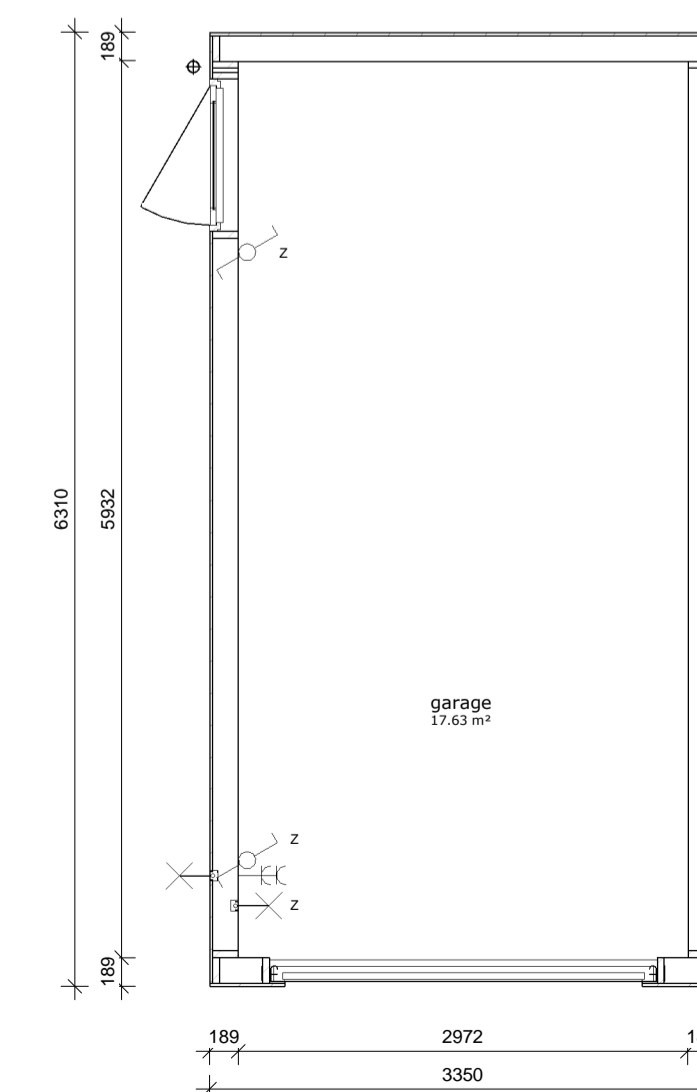
schaal 1 : 100



rechter zijgevel

schaal 1 : 100

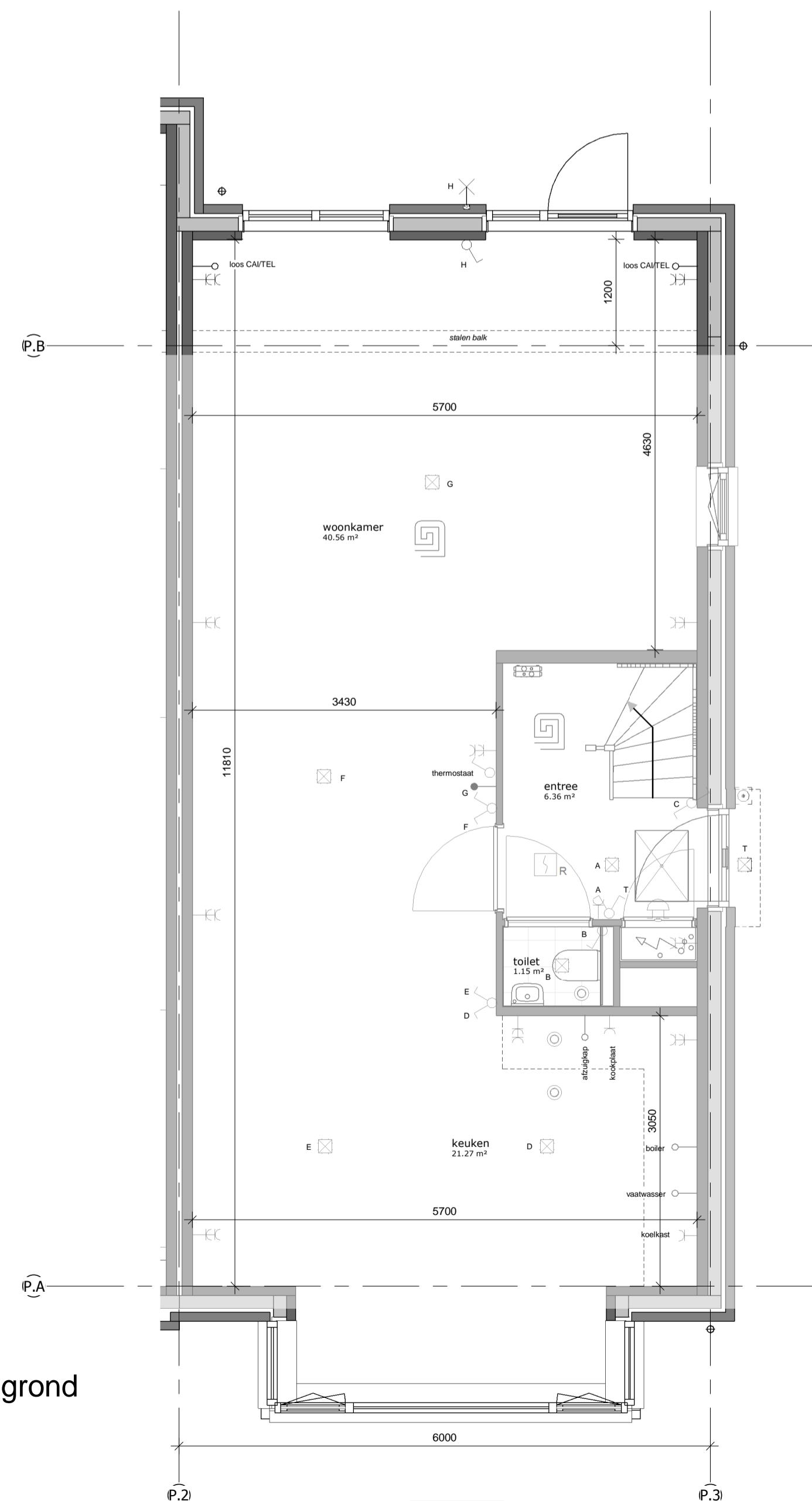
1060100



begane grond

schaal 1 : 50

1018535



begane grond

schaal 1 : 50

1017100

renvooi

algemeen

- de maatvoering en plaatsbepaling van de installatievoorzieningen op deze tekening zijn indicatief, er kunnen geen rechten aan ontleend worden

bouwkundig

kk	koelkast	tel	telefoon aansluiting
wm	opstelplaats wasmachine	wtw	warmte-terug-win installatie
wd	opstelplaats wasdroger	bo	boiler
wp	warmtepomp	fo	perilex
pv	zonnecollectoren	afz	afzuigkap
th	thermostaat		
cai	centrale antenne inrichting		meterkast

elektra

	schakelaar enkelpolig		wandcontactdoos ge-aard
	schakelaar serie		wandcontactdoos ge-aard dubbel
	schakelaar wissel		wandcontactdoos perilex
	loze leiding		deurbel
	bedrade leiding		deurbel drukker
	lichtpunt		optische roommelder
	wandlichtpunt		centraal aardpunt
	PV paneel		snoer

verwarming

	radiator		ruimte met vloerverwarming
	verdeler vloerverwarming		

ventilatie- en luchtbehandeling

	afzuigpunt mechanische ventilatie in muur
	afzuigpunt mechanische ventilatie in plafond
	ventilatie rooster

afvoerwater en fecaliën

	hemelwaterafvoer
	kruipluik

Opties:

1017100 - Erker voorgevel
(optie alleen mogelijk bij woningtype P2)

1018210 - Uitbouw 1,2 meter

1018535 - Uitbouw 2,4 meter + zij uitbouw 3,0 meter

850100 - Lichtkoepel plat dak

850200 - Lichtkoepel plat dak

1018971 - Dakkapel 2-delig kozijn achtergevel
(optie alleen mogelijk bij woningtype P2)

1018970 - Dakkapel 3-delig kozijn achtergevel
(optie alleen mogelijk bij woningtype P2)

1060100 - Vergroten berging naar garage 3 x 6 meter



Dura Vermeer Zuid West BV
Postbus 1986
3000 BZ Rotterdam
Telefoon: (010) 280 85 00
Fax: (010) 280 85 01
E-mail: d4b-zw@dura-vermeer.nl

tek. nr : V-403 fase : Verkoop

gezien : datum : 31-01-2018

getekend : TCW getekend :

afmeting : A1+ wijzigingsnummer :

project : Het Land Spijkenisse fase 12

onderdeel: Opties Type P

Contracttekening

schaal
1:50 / 1:100
status
definitief
projectnummer
R04728